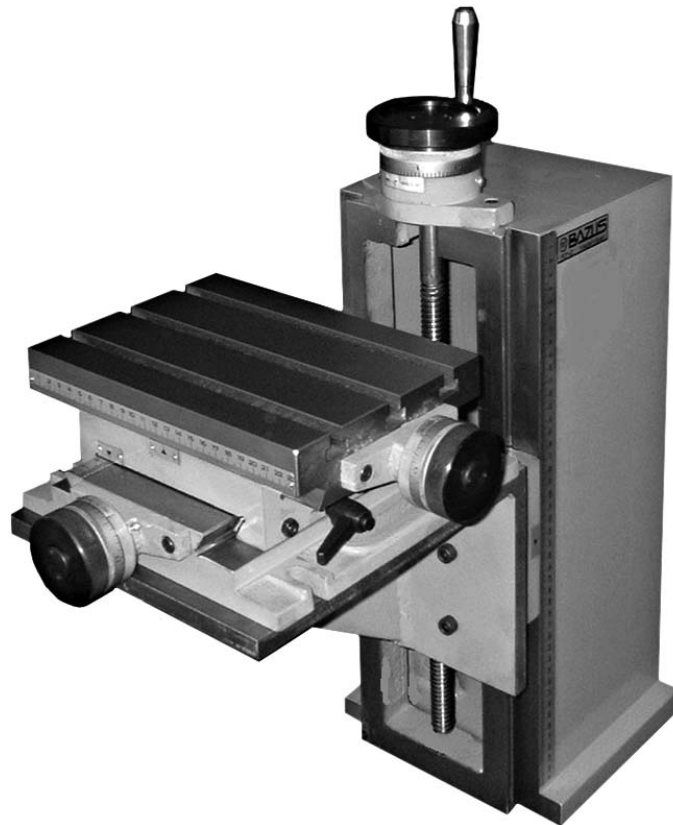


# Serie Z+MF

Tipo Manual  
Table Manuelle  
Manual Table  
Manuel Tische



Ejemplo de combinación de elementos BAZUS para lograr un diseño adecuado a las necesidades del cliente. La unidad Z+MF ofrece un ajuste lineal en los tres ejes XYZ. Aplicación en sistemas de medición, bancos de ensayos, etc...

Combinaison d'éléments BAZUS: table avec régulation des axes XYZ pour application sur banc d'essai, métrologie, .....

Example of BAZUS elements combination in order to find appropriated solution. The Z+MF unit offers the possibility of linear adjustment and displacement in the 3 axis XYZ. Designed for use in Metrology units, test stand....

Beispiel einer Kombination von BAZUS Elemente um einen individuellen XYZ Lineartisch nach Kundenwunsch zusammenzusetzen. Ideal für Laboratorien, Metrologie, Prüfstand....