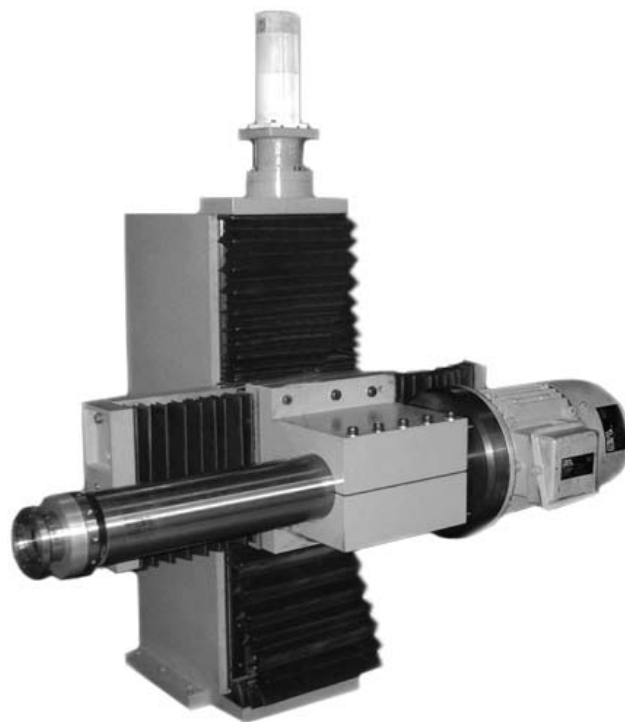
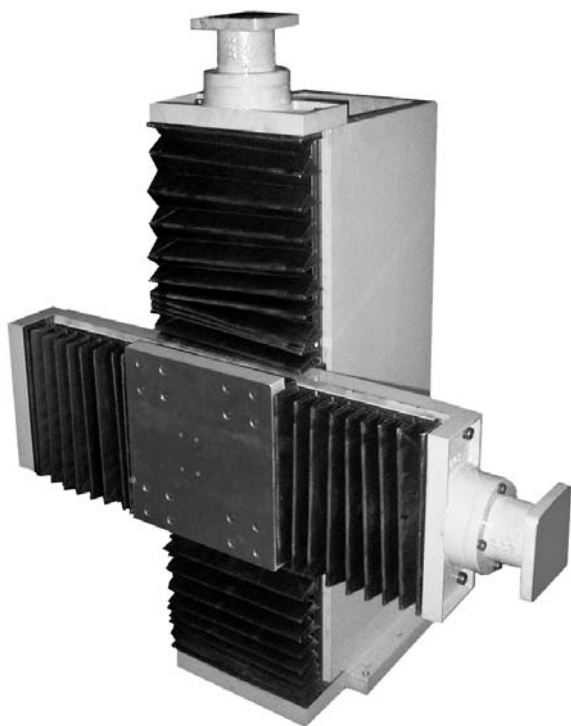


Serie CS

Tipo KINEMATIK
Type KINEMATIK
KINEMATIK Type
KINEMATIK Type



CASTELLANO: El sistema CS combina un eje vertical Z con un eje lineal de desplazamiento Y. Puede acoplar un cabezal para taladrar o rectificar piezas giratorias como cigüeñales de automoción (Foto cortesía de CIGÜEÑALES SANZ). El sistema CS puede ser incorporado en cualquier de los elementos BAZUS para obtener un sistema de gestión de ejes XYZ.

Le système CS c'est capable de un mouvement vertical Z et un mouvement linéale Y. (Photo CIGÜEÑALES SANZ).

The CS System combine Z vertical axe with lineal displacement Y axe. The system can be integrated with any of the X BAZUS solutions in order to create a XYZ system. It can be equipped and delivered with Grinding or drilling head. (Photo CIGÜEÑALES SANZ).

Das System CS kombiniert eine vertikal Z Achse und eine bewegliche lineare Y Achse. Das System CS kann mit jedem BAZUS Element kombiniert werden um eine Führung von einem XYZ. Die Einheit kann mit Bohrkopf oder schleifeinheit geliefert werden (Photo CIGUENALES SANZ).