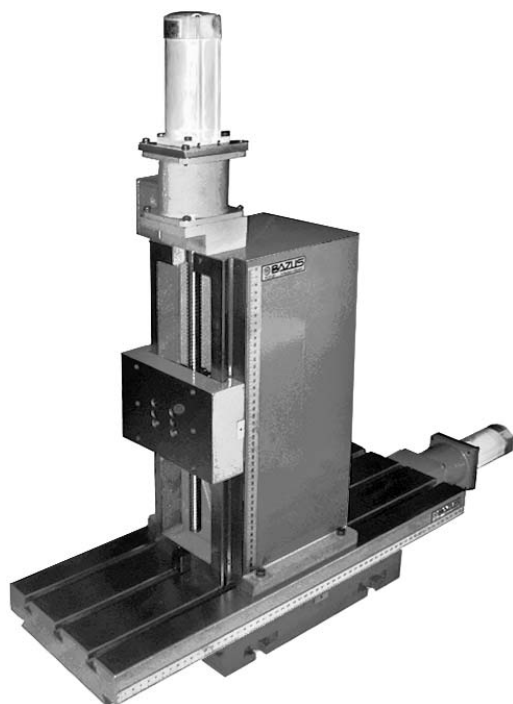


# Serie CSIC

Tipo KINEMATIK  
Type KINEMATIK  
KINEMATIK Type  
KINEMATIK Type



Combinación de dos unidades lineales BAZUS para obtener un sistema de desplazamiento YZ con el que realizar ensayos de soldadura en el plano vertical. El sistema KINEMATIK integra además el control y gestión de la unidad de soldadura (Foto Centro Superior Investigaciones Científicas, CSIC).

Combinacions 2 table BAZUS pour banc de soudage (avec collaboration de CSCI "Centro Superior Investigaciones Científicas").

Combination of 2 lineal BAZUS units in order to get an YZ system which allows us to make some welding test in collaboration with CSCI (Centro Superior Investigaciones Científicas / Scientific Investigations Centre).

Kombination aus 2 lineare BAZUS Einheiten um eine Verschiebung? der YZ System zu ermöglichen, welche zur Realisierung von Schweißungen im Vertikalen benötigt wird. Das KINEMATIK System kontrolliert darüber hinaus die Führung der Schweißeinheit (Foto Centro Superior Superior Investigaciones Científicas CSCI).