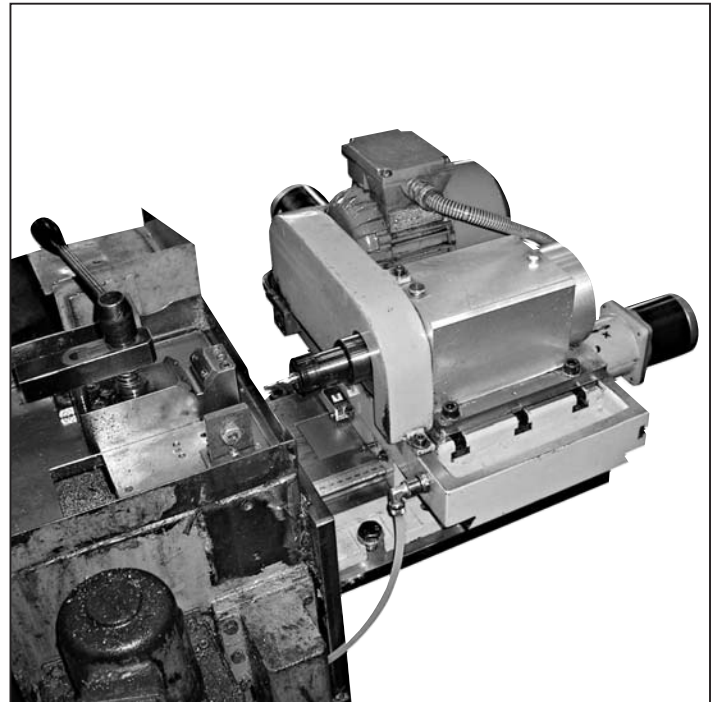
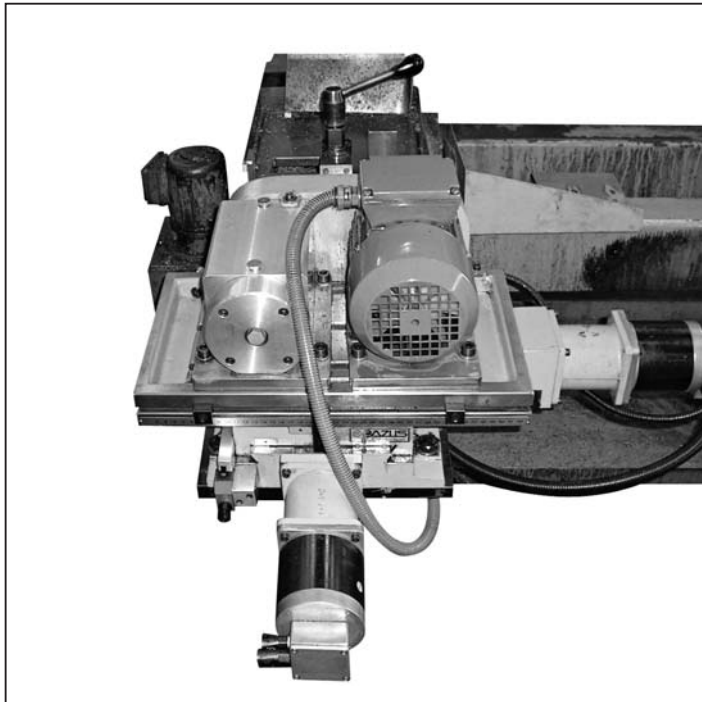


Serie VLY

Tipo KINEMATIK
Type KINEMATIK
KINEMATIK Type
KINEMATIK Type



Integración de una unidad BAZUS (Serie KN2) en una de las maquinas de cliente. Se trata de crear valor añadido y renovar el parque de maquinaria con inversiones moderadas. En la foto puede apreciarse la integración de la unidad lineal XY automática BAZUS en el proceso del cliente.

Intégration d'une table BAZUS (Serie KN2) avec machine client.

Integration of one of the lineal automatic BAZUS slide units (KN2 Serie) in one of the customer machines. The goal is create more worth and at the same time renew the machinery of customer with low investment actions. In the enclosed photo, the synchronization of the KN2 BAZUS unit (lineal movement) with the customer industrial process.

Eingebaute BAZUS Einheit (Serie KN2) in eine bestehende Kundenmaschine/Werkzeug, mit dem Ziel durch den Zusatz die Maschine/Werkzeug aufzurüsten. In der nachfolgenden Abbildung ist die Zusammenarbeit der linearen XY automatismus der KN2 BAZUS Einheit in den vorhandenen Kundenprozess zu erkennen.