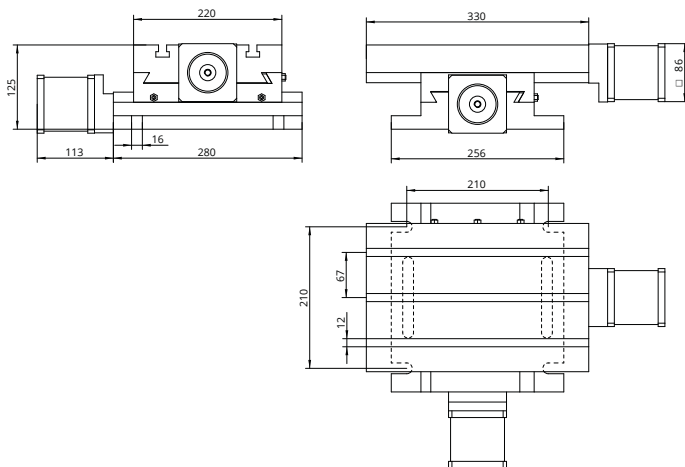
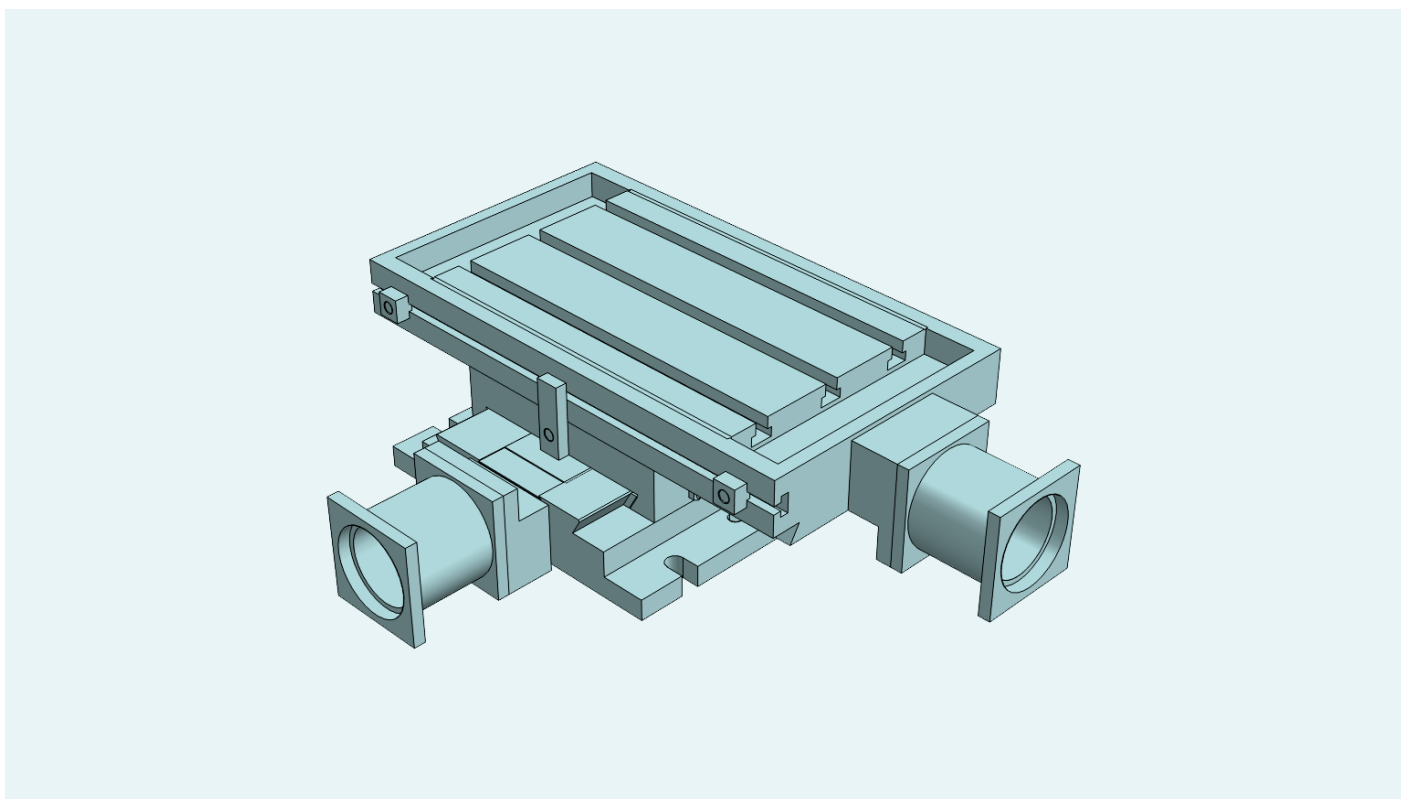


Tables à mouvements croisés automatique. Tous les éléments en fonte stabilisée GG25. Toutes les surfaces rectifié. vis à billes, Guides avec Turcite. Equipé à la demande avec CNC

**Table automatique XY course 190x130**

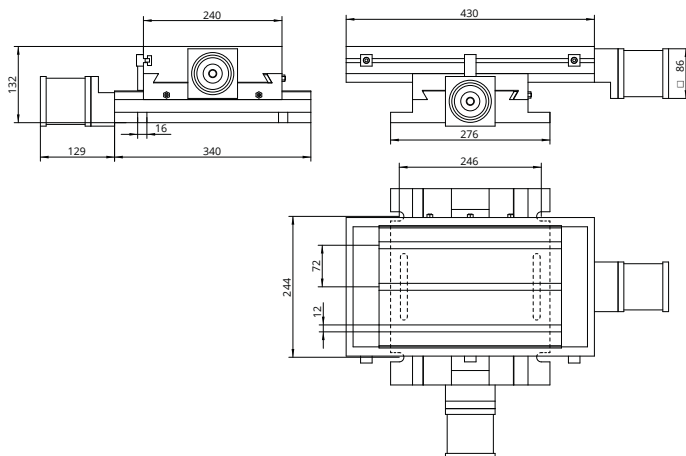


Spécifications techniques	
X course [mm]	190
Y course [mm]	130
Tolérance CNC [mm]	+/- 0,01
Maximum poids [kg]	105
Maximum pression de travail [kg]	700
Poids [kg]	39



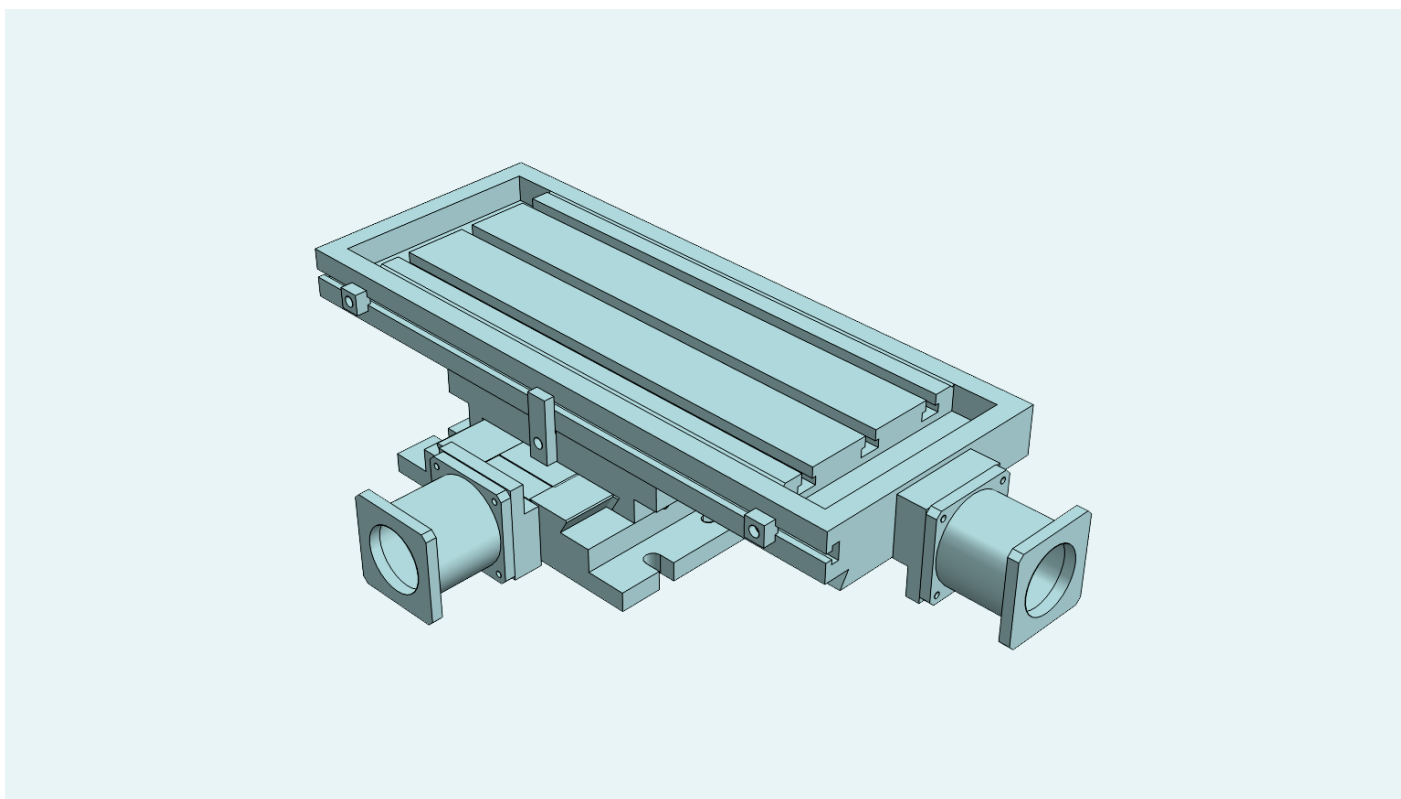
Tables à mouvements croisés automatique. Tous les éléments en fonte stabilisée GG25. Toutes les surfaces rectifié. vis à billes, Guides avec Turcite. Equipé à la demande avec CNC

**Table automatique XY course 240x160**



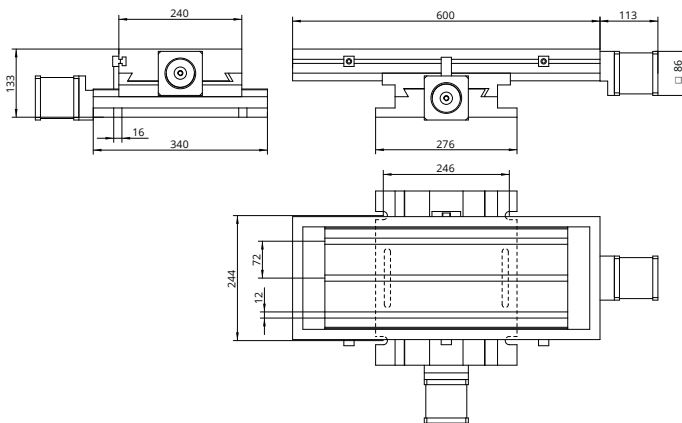
**Spécifications techniques**

<b>X course [mm]</b>	240
<b>Y course [mm]</b>	160
<b>Tolérance CNC [mm]</b>	+/- 0,01
<b>Maximum poids [kg]</b>	270
<b>Maximum pression de travail [kg]</b>	900
<b>Poids [kg]</b>	46



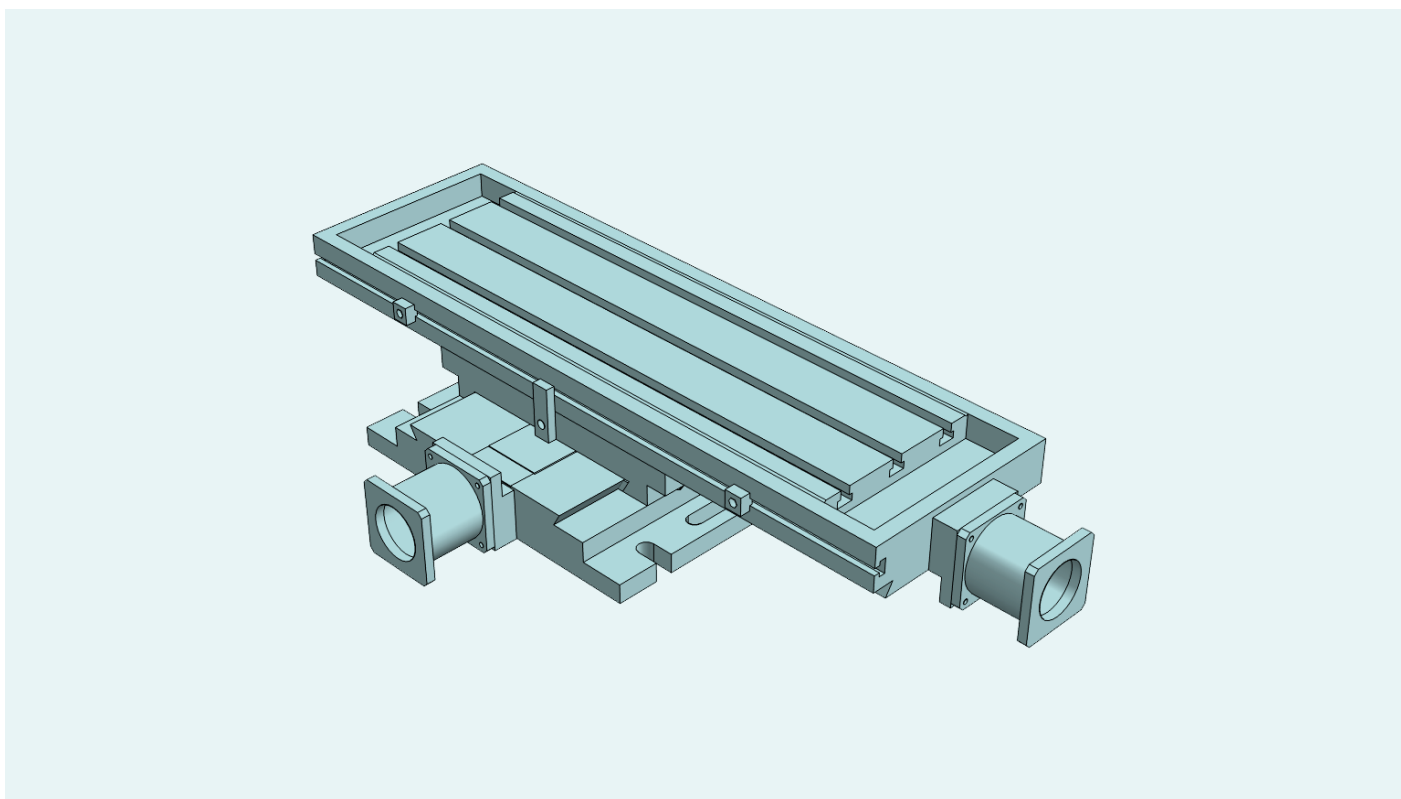
Tables à mouvements croisés automatique. Tous les éléments en fonte stabilisée GG25. Toutes les surfaces rectifié. vis à billes, Guides avec Turcite. Equipé à la demande avec CNC

#### Automatisch Kreuztische XY Verfahrenweg 350x160



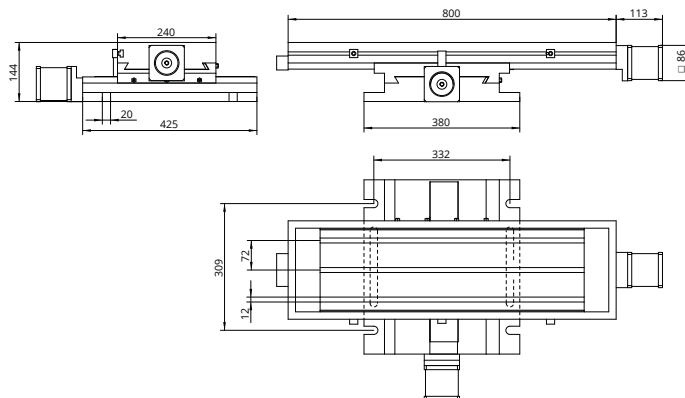
#### Spécifications techniques

<b>X course [mm]</b>	350
<b>Y course [mm]</b>	160
<b>Tolérance CNC [mm]</b>	+/- 0,01
<b>Maximum poids [kg]</b>	270
<b>Maximum pression de travail [kg]</b>	980
<b>Poids [kg]</b>	56



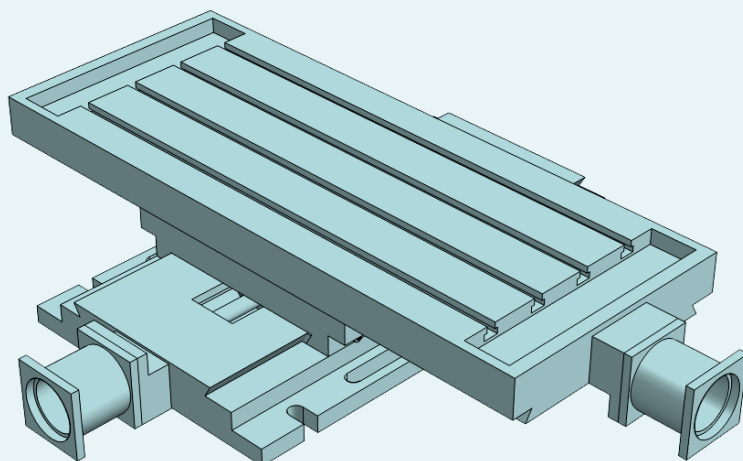
Tables à mouvements croisés automatique. Tous les éléments en fonte stabilisée GG25. Toutes les surfaces rectifié. vis à billes, Guides avec Turcite. Equipé à la demande avec CNC

#### Table automatique XY course 470x240



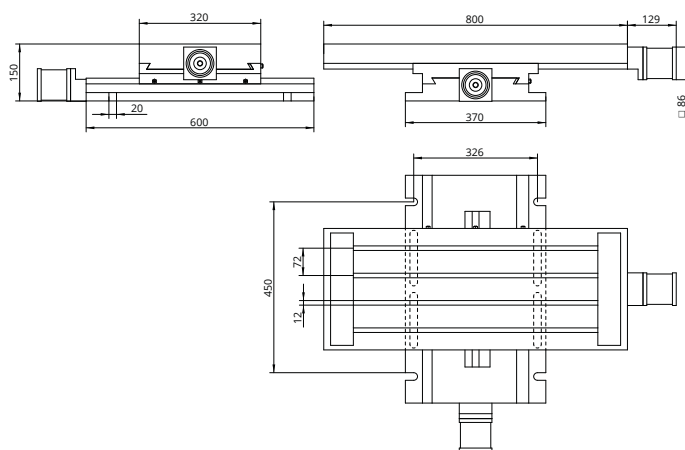
#### Spécifications techniques

<b>X course [mm]</b>	470
<b>Y course [mm]</b>	240
<b>Tolérance CNC [mm]</b>	+/- 0,01
<b>Maximum poids [kg]</b>	290
<b>Maximum pression de travail [kg]</b>	1200
<b>Poids [kg]</b>	86



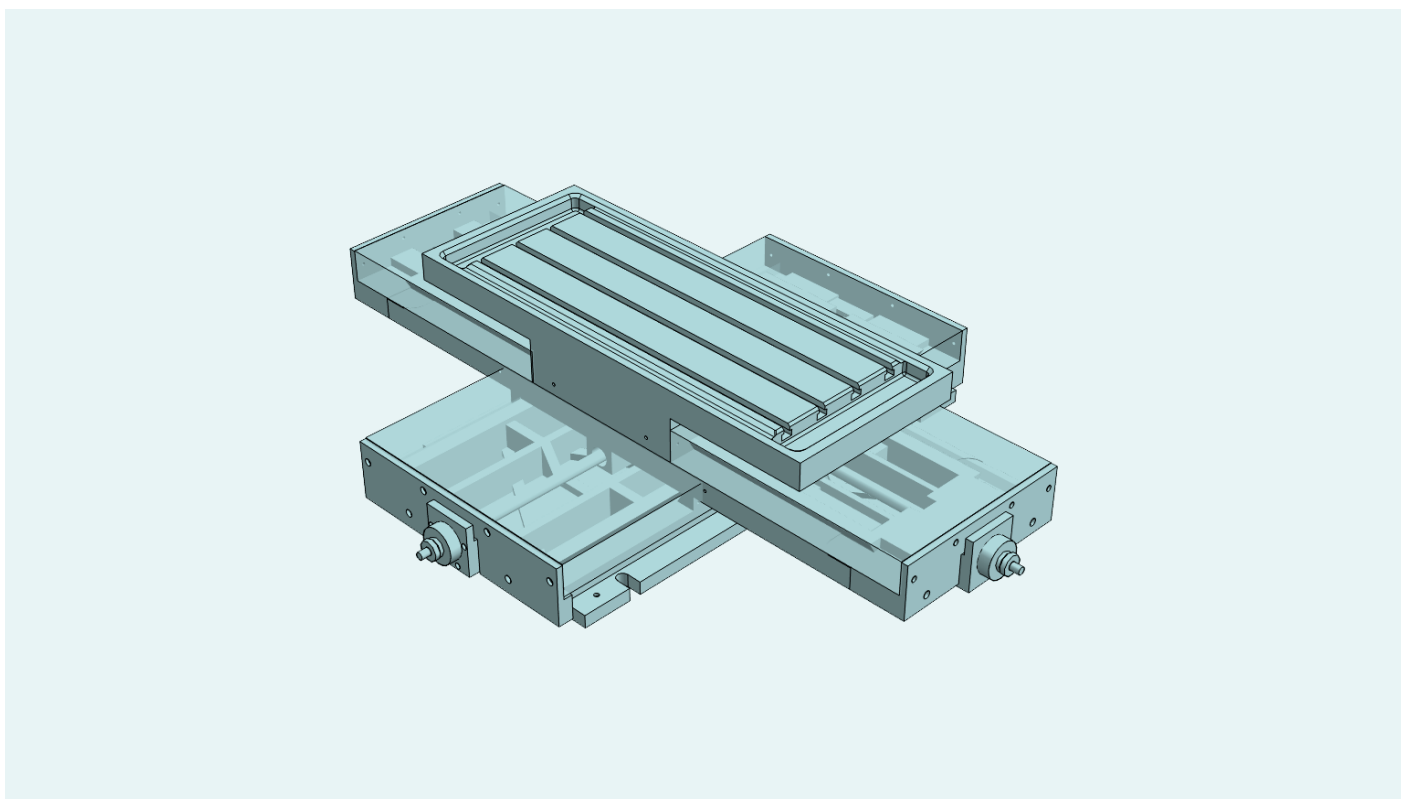
Tables à mouvements croisés automatique. Tous les éléments en fonte stabilisée GG25. Toutes les surfaces rectifié. vis à billes, Guides avec Turcite. Equipé à la demande avec CNC

### Table automatique XY course 470x300



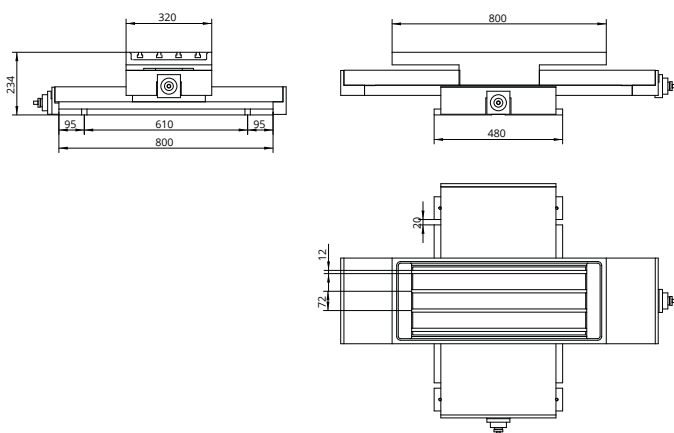
#### Spécifications techniques

<b>X course [mm]</b>	470
<b>Y course [mm]</b>	300
<b>Tolérance CNC [mm]</b>	+/- 0,01
<b>Maximum poids [kg]</b>	320
<b>Maximum pression de travail [kg]</b>	1200
<b>Poids [kg]</b>	122



Tables à mouvements croisés automatique. Tous les éléments en fonte stabilisée GG25. Toutes les surfaces rectifié. vis à billes, Guides avec Turcite. Equipé à la demande avec CNC

**Table automatique XY course 700x400**



Spécifications techniques	
X course [mm]	700
Y course [mm]	400
Tolérance CNC [mm]	+/- 0,01
Maximum poids [kg]	900
Maximum pression de travail [kg]	1350
Poids [kg]	290